

ENGLISH

Thank you for choosing REGAL POD, designed by Imeo. REGAL is a construction that gives you quick a thick and tasty vapor without leakage problems.
Characteristics:
 size: 82mm x 25mm x 12mm (REGAL S 131mm x 25mm x 12mm)
 weight: 24g
 resistance: 1.4 ohm
 capacity: 1.2 ml
 battery capacity: 280 mah, recharge up to 300 times charging current 1A, 5V

Caution: Do not use a charger with an output current greater than 1A because the battery will be damaged

- A. Instructions for use:**
1. Remove the micro-silicon cover from the mouth-piece
 2. Fill with liquid. Be careful not to fill up any liquid in the metal pipe from which the vapor enters
 3. Put back on the micro-silicon cover
 4. Wait 5 minutes until the liquid soaks the cotton inside the cartridge
 5. Remove the sticker located at the cartridge base
 6. Put the cartridge in your REGAL
 7. Inhale from the side that you have placed liquid
 - Tip: Always place liquid on both cartridges (if you own the REGAL S) so that you do not get a bad taste if you try to inhale from the opposite side

B. Battery charging:
 1. When the led starts blinking during the inhale, please change the battery
 2. Put one end of the usb cable into your REGAL usb port and the other end on your computer or any other charging device of your liking. The LED will flash 10 times when the battery is fully charged and after a while it will go off

C. Verification:
 1. Scratch the label on the package and see the verification code. You can verify the code on the website: www.5gvape.com

D. General instructions
 Do not push the power button if the device runs out of liquid. REGAL should be operated in dry conditions between temperatures of -10°C (14°F) to 40°C (104°F) only. REGAL is designed for use with authentic components only. Use of unauthorized components may cause the device to function improperly and/or lead to damage.

E. General Information
 1. The use of an electronic cigarette by persons under the age of 18 years is prohibited. The above instructions refer to all replacement liquids regardless of whether they contain nicotine or nicotine content.
 2. Instructions for use and storage
 Keep electronic cigarettes and replacement liquids away from children and pets. Use only compatible refill devices, connectors and spare parts.
 3. Contraindications
 At present we are not aware of any studies that would indicate any contraindications to the use of our products.
 We do, however, recommend if:
 Previous severe or moderate illness,
 Chronic complaints,
 Known allergies to any ingredients (see refill container),
 Intake of prescription medication(s), to consult your doctor prior to first use.

4. Warning to vulnerable consumer groups
 Use by, transfer to or sale of e-cigarettes to minors and youths under the age of 18 years is prohibited. Use of e-cigarettes and e-liquids by non-smokers is not recommended. Use of e-cigarettes and e-liquids during pregnancy and nursing period is not recommended.
 5. Possible negative effects on your health
 At this time we are not aware of any studies present that would indicate harmful effects of our products to your health. However, this does not mean that adverse effects to your health can be ruled out. Please also consider our note on contraindications, special warnings for vulnerable user groups as well as the statement about addictive properties of nicotine.
 6. Possible addictive properties
 If you are using e-liquid in your e-cigarette that contains nicotine please be aware of the following notice: "Nicotine is a highly addictive substance."

7. Toxicological data
 In delivery conditions, this device does not contain any harmful substances. But if you are using e-liquid in your REGAL that contains nicotine, please be aware of "6. Possible addictive properties".
 8. Declaration of CE Conformity
 GG declares herewith that the device is compliant with the basic requirements and the relevant laws in directives 2014/30/EU and 2011/65/EU.
 9. Disposal
 Used electrical and electronic equipment as well as batteries must not be disposed of in domestic waste. Consumers are legally bound to bring them to suitable collecting points. You may also return used devices and batteries directly to us for proper disposal. Used devices and batteries contain valuable reclaimable raw materials. The environment and GG Enterprises thank you for your contribution!

10. Warranty:
 The guarantee is valid if the verification code and proof of purchase have been deposited with the purchasing store
 b. The company gives a 90 day warranty from the date of purchase only for the battery and not for the cartridge
 c. The warranty applies in case the device is not operating properly or manufacturing errors are observed
 d. The guarantee does not apply if the device does not work properly by mistaken handling of the customer
 e. The company is not responsible for any damage that will result from the use of non-original products or the incorrect handling of the product

11. Communication
 Shenzhen JH Technology Co.; LTD
 Address: Hou De Qun Creative Industry Park, Hou Ting Community, Sha Jing Town, Bao'an District, Shenzhen
 Website: www.5gvape.com
 12. Customer service:
 For any problem, please contact Customer Service at e-mail: manager@5gvapetech.com



ΕΛΛΗΝΙΚΑ
 Σας ευχαριστούμε που επέλεξε το REGAL POD, σχεδιασμένο από τον Imeo
 Το REGAL είναι μια κατασκευή η οποία σας δίνει άμεσα, παχύ και με υπέροχο σε γεύση ατμό χωρίς προβλήματα στατίματος.

Χαρακτηριστικά:
 μέγεθος: 82λ x 25λ x 12λ (REGAL S 131λ x 25λ x 12λ)
 βάρος: 24 γραμ
 αντίσταση: 1,4 Ω
 χωρητικότητα: 1,2 ml
 χωρητικότητα μπαταρίας: 280 mah, επαναφόρτιση έως 300 φορές
 ρεύμα φόρτισης 1Α, 5V
Προσοχή: Μην χρησιμοποιείτε φορτιστή με ρεύμα εξόδου μεγαλύτερο του 1Α διότι θα καταστραφεί η μπαταρία

A. Οδηγίες χρήσης:

1. Αφαιρέστε το μικρό σιλικονούχο κάλυμμα από το εισπνοίωμα
2. Πληρώστε με υγρό αναπλήρωσης. Προσέξτε να μην μπαίνει υγρό αναπλήρωσης μέσα στον μεταλλικό σωλήνα από τον οποίο εισέρχεται ο ατμός
3. Επανατοθετήστε το μικρό σιλικονούχο κάλυμμα
4. Περιμένετε 5 λεπτά έως ότου το υγρό αναπλήρωσης διαποίσει το βαμβάκι που βρίσκεται εσωτερικά του φουγιγίου
5. Αφαιρέστε το αυτοκόλλητο που βρίσκεται στην βάση του φουγιγίου
6. Τοποθετήστε το φουγιγίο μέσα στο REGAL σας
7. Εισπνεύστε από την πλευρά που τοποθετήσατε υγρό. Συμβουλή: Πάντα να τοποθετείτε υγρό και στα 2 φουγιγια (εάν έχετε στην κατοχή σας το REGAL S), έτσι ώστε να μην πάρετε άσχημη γεύση στην περίπτωση που προσπαθήσετε να εισπνεύσετε από την αντίθετη πλευρά

B. Φόρτιση μπαταρίας:

1. Όταν το λαμπάκι αρχίσει να αναβοβρόιει κατά την διάρκεια της τεϊούρας, παρακαλώ όπως φορτίστε την μπαταρία
2. Βάλτε την μια άκρη του καλωδίου usb στην θύρα usb του REGAL σας και την άλλη άκρη στον υπολογιστή σας ή σε άλλη συσκευή φόρτισης της αρέσειας σας. Το led θα αναβοβρόιει 10 φορές όταν η μπαταρία φορτιστεί πλήρως και μετά από λίγο θα σβήσει

Γ. Επαλήθευση:
 1. Ξύστε την ετικέτα στο πακέτο και δείτε τον κωδικό επαλήθευσης. Μπορείτε να επαληθεύσετε τον κωδικό στην ιστοσελίδα: www.5gvape.com

Δ. Γενικές οδηγίες:
 Μην πατάτε το κουμπί λειτουργίας όταν το φουγιγιο δεν έχει υγρό. Οι συνθήκες λειτουργίας του REGAL είναι σε στεγνό περιβάλλον και σε θερμοκρασίες μεταξύ -10°C (14°F) και 40°C (104°F). Το REGAL είναι σχεδιασμένο για να λειτουργεί μόνο με γνήσια ανταλλακτικά. Η χρήση μη εξουσιοδοτημένων ανταλλακτικών μπορεί να οδηγήσει σε κακή λειτουργία ή καταστροφή της συσκευής.

Ε. Γενικές πληροφορίες:
 1. Απαγορεύεται η χρήση ηλεκτρονικού τσιγάρου από άτομα ηλικίας κάτω των 18 ετών. Οι ανωτέρω οδηγίες αφορούν στο σύνολο των υγρών αναπλήρωσης ανεξάρτητα από το αν περιέχουν νικωτίνη ή από την περιεκτικότητά σε νικωτίνη.
 2. Οδηγίες χρήσης και αποθήκευσης
 Κρατήστε τα ηλεκτρονικά τσιγάρια και τα υγρά αναπλήρωσης μακριά από παιδιά και κατοικίδια.
 Χρησιμοποιείτε μόνο συμβατά συσκευές αναπλήρωσης,

συνδέσεις και ανταλλακτικά.
 3. Αντενδείξεις
 Προς το παρόν δεν υπάρχουν έρευνες που να υποδεικνύουν αντενδείξεις από τη χρήση της συσκευής μας. Παρ' όλα αυτά, προτιμούμε:
 Αν πάσχετε από σφαιρή ή μέτρια νόσο,
 Αν πάσχετε από χρόνια νόσο,
 Αν πάσχετε από αλλεργίες στα υλικά κατασκευής ή στα υγρά αναπλήρωσης,
 Αν προσλαμβάνετε συνταγογραφούμενα φάρμακα, να συμβουλευτείτε πρώτα τον γιατρό σας
 4. Ευαίσθητες ομάδες
 Απαγορεύεται η χρήση ηλεκτρονικού τσιγάρου από άτομα ηλικίας κάτω των 18 ετών. Δεν συνιστάται η χρήση ηλεκτρονικού τσιγάρου από μη καπνιστές. Δεν συνιστάται η χρήση ηλεκτρονικού τσιγάρου κατά την διάρκεια της εγκυμόσυνής ή κατά την διάρκεια ανάρρωσης από ασθένεια ή αγχώδη

5. Πιθανές παρενέργειες
 Δεν υπάρχουν μελέτες που να υποδεικνύουν βλάβες από την χρήση των προϊόντων μας. Παρ' όλα αυτά δεν μπορούμε να αποκλειστούν δυσμενείς επιπτώσεις στην υγεία σας. Επίσης παρακαλούμε να έχετε πάντα υπό όψιν τις αντενδείξεις, τις ειδικές προειδοποιήσεις για ευαίσθητες ομάδες χρηστών, καθώς και τη θήλωση σχετικά με τις εθιστικές ιδιότητες της νικωτίνης

6. Πιθανές εθιστικές ιδιότητες
 Αν χρησιμοποιείτε υγρό με νικωτίνη στο REGAL, να γνωρίζετε ότι: "Η νικωτίνη είναι πολύ εθιστική ουσία"
 7. Τοξολογική έκθεση
 Αν χρησιμοποιείτε υγρό με νικωτίνη στο REGAL, να γνωρίζετε ότι: Σε κατάσταση ατμίματος, η συσκευή δεν περιέχει βλαβερά συστατικά. Αν όμως χρησιμοποιείτε υγρό με νικωτίνη στο REGAL, διαβάστε με προσοχή το "6. Πιθανές εθιστικές ιδιότητες"

8. Δήλωση συμμόρφωσης ΕΕ
 Η εταιρία GG και η 5gvape δηλώνει ότι η συσκευή είναι συμβατή με τις βασικές απαιτήσεις και τους σχετικούς κανόνες των οδηγιών 2014/30/EU και 2011/65/EU

9. Απόρριψη
 Χρησιμοποιήματα ηλεκτρονικά τσιγάρια ή μέρη αυτών δεν πρέπει να απορρίπτονται σε οικιακούς κάδους απορριμμάτων. Οι καταναλωτές δεσμεύονται νομικά να τα απορρίπτουν στους ειδικούς κάδους ανακύκλωσης. Χρησιμοποιήματα ηλεκτρονικά τσιγάρια, μέρη αυτών ή μπαταρίες, περιέχουν πολύτιμα ανακυκλώσιμα πρώτες ύλες. Το περιβάλλον και οι εταιρίες GG και 5gvape σας ευχαριστούν για την συνεισφορά σας!

10. Εγγύηση:
 α. Η εγγύηση ισχύει εφόσον κατατεθεί στο κατάστημα αγοράς ο κωδικός επαλήθευσης και η απόδειξη αγοράς β. Η εταιρία δίνει 90 ημέρες εγγύηση από την ημερομηνία αγοράς μόνο για την μπαταρία και όχι για το cartridge.
 γ. Η εγγύηση ισχύει σε περίπτωση που η συσκευή δεν λειτουργεί σωστά ή παρατηρούνται κατασκευαστικά λάθη
 δ. Η εγγύηση δεν ισχύει σε περίπτωση που η συσκευή δεν δουλεύει πλέον ουσιαστικά από λάθος χειρισμό του πελάτη ε. Η εταιρία δεν είναι υπεύθυνη για οποιαδήποτε ζημία που θα προκύψει από χρήση μη αυθεντικών προϊόντων ή από την λάθος χειρισμό του προϊόντος

11. Επικοινωνία
 Shenzhen JH Technology Co.; LTD
 Address: Hou De Qun Creative Industry Park, Hou Ting Community, Sha Jing Town, Bao'an District, Shenzhen
 Website: www.5gvape.com
 12. Εξυπηρέτηση πελατών:
 Παρακαλώ όπως για οποιοδήποτε πρόβλημα επικοινωνήσετε με το τμήμα εξυπηρέτησης πελατών στο e-mail: manager@5gvapetech.com

ESPANOL
 Gracias por elegir RREGAL POD diseñado por Imeo. Regal es una construcción que le proporcionará un vapor denso, sabroso y sin problemas

Características:
 Tamaño: 82 mm x 25 mm x 12 mm (REGAL S 131mm x 25mm x 12mm)
 Resistencia: 1.4 ohm.
 Capacidad: 1.2 ml.
 Capacidad de la batería: 280 mah, ciclos de carga hasta 300 veces.
 corriente de carga: 1A, 5V.

Precaución: no utilice un cargador con una corriente de salida superior a 1A porque la batería se destruirá.

A. Instrucciones de uso:

1. Retire la cubierta de micro-silicona de la boquilla.
2. Rellenar con líquido. Tenga cuidado de no llenar ningún líquido en la tubería de metal por la que entra el vapor.
3. Vuelva a colocar la cubierta de micro-silicona.
4. Espere 5 minutos hasta que el líquido empape el algodón dentro del cartucho.
5. Retire la pegatina ubicada en la base del cartucho.
6. Coloque el cartucho en el pod.
7. Inhale por el lado que ha colocado líquido. Con-sejo: Siempre ponga líquido en ambos cartu-chos (si es tiene la versión S) para que no tenga mal sabor si intenta inhalar desde el lado opuesto.

B. carga de la batería:

1. Cuando el led comience a parpadear durante la inhalacion, cargue la bateria.
2. Coloque un extremo del cable USB en su puerto USB y el otro extremo en su computadora o en cualquier otro dispositivo de carga de su gusto. El LED parpadeara 10 veces cuando la batería este completamente cargada y despues de un tiempo se apagara.

C. Verificación:
 1. Rasque la etiqueta en el paquete y vea el código de verificación. Puede verificar el código en el sitio web: www.5gvape.com

D. Instrucciones generales
 No presione el botón de encendido de su mod mientras no haya líquido en el material absorbente El REGAL debe operarse en condiciones secas entre temperaturas de -10°C (14°F) a 40°C (104°F) solamente. El REGAL está diseñado para usar solo con componentes auténticos. El uso de componentes no autorizados puede hacer que el dispositivo funcione incorrecta-mente y / o genere daños.

E. Informaciones generales
 1. El uso del cigarrillo electrónico está prohibido por personas menores a los 18 años. Las instrucciones y mencionadas se refieren al conjunto de los líquidos de relleno independiente de si con-tienen nicotina o del contenido de la nicotina respectivamente
 2. Instrucciones de uso y almacenamiento Man-tengan los cigarrillos electrónicos y los líqui-dos de relleno lejos de niños y mascotas. Utilicen solo aparatos de recarga, enlaces y piezas de recam-bio que son compatibles.
 3. Contraindicaciones
 Hasta ahora no hay investigaciones que demuestren con-traindicaciones por el uso de nue-stro aparato. Sin embargo, les aconsejamos:

Si padecen una enfermedad grave o ligera
 Si padecen de una enfermedad crónica
 Si tienen alergia a los materiales de construcción o a los líquidos de relleno
 Si toman medicamentos recetados
 Consultar primero a su médico.
 4. Grupos vulnerables
 El uso del cigarrillo electrónico está prohibido por personas menores a los 18 años. No se aconseja el uso del cigarrillo electrónico por no fumadores. No se aconseja el uso del cig-arrillo electrónico durante el em-barazo o durante el periodo de re-cuperación tras una enfermedad o un accidente.

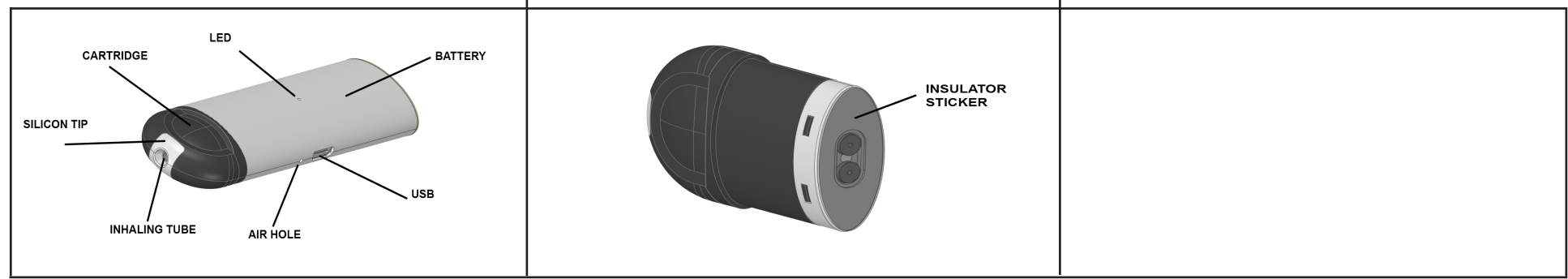
5. Posibles efectos secundarios
 No hay investigaciones que demuestren daños por el uso de nuestros productos. Sin embargo, no se deben excluir consecuencias perjudiciales para su salud. Rogamos también que tengan en cuenta las con-traindi-caciones, las adver-tencias especiales para los grupos vulnerables, así como la declaración relativa a las propiedades adictivas de la nicotina

6. Posibles propiedades adictivas
 Si utilizan líquidos con nicotina en Amadeus deben saber que: "la nicotina es una sus-tancia muy adictiva"
 7. Informe toxicológico
 Si utilizan líquidos con nicotina en Amadeus deben saber que:
 En estado de vapear el aparato no contiene ingre-dientes perjudiciales
 Sin embargo, si utilizan líquidos con nicotina en Amadeus, lean con atención el párrafo "6. Posibles propiedades adictivas"

8. Declaración de conformidad con EU
 La empresa GG afirma que el aparato actúa con-forme a los requisitos fundamentales y las reglas relativas de las Directivas 2014/30/EU y 2011/65/ EU.
 9. Rechazo
 Cigarrillos electrónicos usados o partes de ellos no deben tirarse a los contenedores de basura del hogar. Los consumidores están comprometidos a tirarlos a los desig-nados contenedores de reciclaje. Cigarrillos electrónicos usados, partes de ellos o baterías contienen valiosas re-ciclables materias primas. El am-biente y la empresa GG les agradecen su contribución!

10. Garantía:
 a. La garantía es válida si el código de verificación y el comprobante de compra se han depositado en la tienda de compras.
 b. La compañía ofrece una garantía de 90 días a partir de la fecha de compra solo para la batería y no para el cartucho.
 c. La garantía se aplica en caso de que el dispositivo no funcione correctamente o se observen errores de fabricación.
 d. La garantía no se aplica si el dispositivo no funciona correctamente por un manejo erroneo del cliente. La compañía no es responsable por ningún daño que resulte del uso de productos no originales o del manejo incorrecto del producto.

11. Comunicación
 Shenzhen JH Technology Co.; LTD
 Address: Hou De Qun Creative Industry Park, Hou Ting Community, Sha Jing Town, Bao'an District, Shenzhen
 Website: www.5gvape.com
 12. Servicio al cliente:
 Ante cualquier problema, comuníquese con el Servicio al Cliente al correo electrónico: manager@5gvapetech.com



ITALIAN

Grazie per aver scelto REGAL POD, progettato da Imeo
REGAL è una costruzione che ti dà un vapore veloce e sapo-
ritoso senza problemi di perditte
caratteristiche: dimensioni: 82 mm x 25 mm x 12 mm (REGAL
S 131mm x 25mm x 12mm)
Peso: 24 g, Resistenza: 1,4 ohm, Capacità: 1,2 ml, Capacità
della batteria: 280 mah, ricarica fino a 300 volte corrente di carica:
1A, 5V

Attenzione: non utilizzare un caricabatterie con una corrente di
uscita superiore a 1 A in quanto la batteria verrebbe distrutta

A. Istruzioni per l'uso:

1. Rimuovere la copertura in micro-silicone dal bocchaglio
2. Riempire di liquido. Fare attenzione a non riempire il liquido nel
tubo metallico da cui entra il vapore
3. Riposizionare il coperchio in micro-silicone
4. Attendere 5 minuti finché il liquido assorbe il cotone all'interno
della cartuccia
5. Rimuovere l'adesivo situato sulla base della cartuccia
6. Metti la cartuccia nel tuo REGAL
7. Inspirare dal lato in cui hai posizionato il fluido.
Suggerimento: Metti sempre il liquido su entrambe le cartucce (se
possiedi la S regale) in modo da non avere un cattivo gusto se provi
a inspirare dal lato opposto

B. Carica della batteria:

1. Quando il led inizia a lampeggiare durante l'inspirazione, cari-
care la batteria
2. Inserisci un'estremità del cavo USB nella porta USB regali e
l'altra estremità nel computer o in qualsiasi altro dispositivo di
ricarica di tuo gradimento. Il LED lampeggerà 10 volte quando la
batteria è completamente carica e dopo un po' si spegnerà
3. **Verifica:**
1. Gratta l'etichetta sulla confezione e vedi il codice di verifica. Puoi
verificare il codice sul sito web: www.5gvape.com

D. Istruzioni generali

Non premere il pulsante di accensione della tua mod mentre non
c'è liquido sul materiale traspirante
L'REGAL deve essere utilizzato solo in condizioni asciutte, a
temperature comprese tra -10° C (14° F) e 50° C (140° F).
L'atomizzatore Amadeus è progettato esclusivamente per l'uso con
componenti autentici. L'uso di componenti non autorizzati può
causare il malfunzionamento del dispositivo e/o causare danni.

E. Informazioni generali

1. La vendita, il trasferimento o l'utilizzo di sigarette elet-
troniche da parte dei minori di 18 anni sono proibiti. Per le specifiche
tecniche e il corretto utilizzo del Vostro Amadeus, fare riferimento
al manuale.
2. Istruzioni per l'uso e lo stoccaggio
Tenere le sigarette elettroniche e gli eLiquids fuori dalla por-
tata dei bambini e degli animali domestici.
Utilizzare solo ricariche, accessori o ricambi compatibili. Usare
sempre le sigarette elettroniche nel range di potenza consigliata.
Mai aprire un dispositivo se non esplicitamente richiesto e
descritto dal manuale di istruzioni.
3. Controindicazioni
Non siamo informati di eventuali studi che indichino even-
tuali controindicazioni all'uso dei nostri prodotti.
Tuttavia, si consiglia di consultare il medico prima
dell'uso qualora si verifichi qualsiasi di queste condi-
zioni:

Malattia grave o moderata precedente

Affezioni croniche
Allergie note ad uno qualsiasi degli eccipienti (Vedere in-
dicazioni e ingredienti sul contenitore)
Assunzione di farmaci
4. Avviso ai gruppi di consumatori a rischio
La vendita, il trasferimento o l'utilizzo di sigarette elet-
troniche da parte dei minori di 18 anni sono proibiti.
È sconsigliato l'uso di eCigarettes ed eLiquids ai non-
fumatori.

Non è raccomandato l'uso di eCigarettes ed eLiquids
durante la gravidanza e il periodo dell'allattamento.
5. Possibili effetti negativi sulla salute
In questo momento non siamo a conoscenza della presenza di
eventuali studi che indichino effetti nocivi dei nostri prodotti per
la salute. Ma questo non significa che possano completa-
mente essere esclusi effetti negativi sulla salute. Si prega di
notare a questo proposito anche le nostre informazioni sulle
controindicazioni, le avvertenze per i gruppi di consumatori a
rischio, come pure le informazioni sugli effetti della
dipendenza da nicotina.

6. Possibilità di assuefazione
Se si utilizzano eLiquids contenenti nicotina nella
sigaretta elettronica, tieni presente il seguente
avviso: "la nicotina è una sostanza che crea dipendenza."
7. Dati tossicologici
Nelle condizioni alla consegna, questo dispositivo non contiene
sostanze nocive. Ma utilizza eLiquids contenenti nicotina nel
vostro Amadeus, si prega di essere consapevoli di "6. Possibilità
di assuefazione se si utilizzano eLiquids contenenti nicotina
nella sigaretta elettronica".

8. Dichiarazione di conformità CE
GG con la presente dichiara che il prodotto è conforme ai
requisiti essenziali ed alle altre disposizioni pertinenti direttive
UE/30/2014 e 2011/65/CE.
9. Smaltimento
Apparecchiature elettriche ed elettroniche (RAEE) e bat-
terie, non possono essere gettate nei rifiuti di casa.
I consumatori sono obbligati dalla legge a portarli in ap-
positi punti di raccolta. È possibile anche restituire apparecchi elet-
tronici e bat-terie direttamente a noi che provvederemo ad
un corretto smaltimento! Batterie e vecchi apparecchi con-
tengono materie prime preziose che possono essere riciclate.
L'ambiente e GG Enterprises ringraziano!

10. Garanzia:
a. La garanzia è valida se il codice di verifica e la prova di
acquisto sono stati depositati presso il punto vendita
b. La società offre una garanzia di 90 giorni dalla data di acquisi-
to solo per la batteria e non per la cartuccia
c. La garanzia si applica nel caso in cui il dispositivo non funzio-
ni correttamente o si osservino errori di fabbricazione
d. La garanzia non si applica se il dispositivo non funziona cor-
rettamente da una gestione errata del cliente
e. La società non è responsabile per eventuali danni derivanti
dall'uso di prodotti non originali o dalla gestione errata del
prodotto
11. Comunicazione
Shenzhen JIH Technology Co., LTD
Indirizzo: Hou De Qun Creative Industry Park, Hou Ting
Community, Sha Jing Town, distretto di Bao'an, Shenzhen
Sito Web: www.5gvape.com
12. Servizio clienti:
Per qualsiasi problema, si prega di contattare il servizio clienti
all'indirizzo e-mail: manager@5gvapetech.com



DEUTSCH

Vielen Dank, dass Sie sich für den REGAL POD von Imeo
entschieden haben.
Regal ist eine Konstruktion, die Ihnen schnell einen dichten und
wohlschmeckenden Dampf ohne Auslaufprobleme ermöglicht.

Eigenschaften:

Größe: 82 mm x 25 mm x 12 mm (REGAL S 131mm x 25mm x
12mm)
Gewicht: 24 g
Widerstand: 1,54Ohm
Kapazität: 1,2 ml
Batteriekapazität: 280 mah, bis zu 300 mal aufladbar
Ladestrom: 1A, 5V
Achtung: Verwenden Sie kein Ladegerät mit einem Aus-
gangsstrom von mehr als 1A, da der Akku dadurch zerstört
wird.

A. Gebrauchsanweisung:

1. Entfernen Sie die Silikonabdeckung vom Mundstück.
2. Flüssigkeit einfüllen. Achten Sie darauf, keine Flüssigkeit in
das Metallrohr zu füllen, aus dem der Dampf austritt.
3. Setzen Sie die Mikro-Silikonabdeckung wieder auf.
4. Warten Sie 5 Minuten, bis die Flüssigkeit die Watte in der
Patrone eingeweicht hat.
5. Entfernen Sie den Aufkleber an der Patronenbasis.
6. Legen Sie die Patrone in Ihren REGAL
7. Inhalieren Sie von der Seite ein, auf der Sie die Flüssigkeit
gegeben haben.
Tipp: Geben Sie immer Flüssigkeit auf beide Patronen (wenn Sie
den REGAL S besitzen), damit Sie keinen schlechten Geschmack
bekommen, wenn Sie versuchen, von der gegenüberliegenden
Seite zu inhalieren.

B. Aufladen des Akkus:

1. Wenn die LED während des Inhalierens zu blinken beginnt,
laden Sie den Akku auf.
2. Stecken Sie ein Ende des USB-Kabels in Ihren USB-Anschluss
und das andere Ende in Ihren Computer, oder benutzen Sie ein
anderes Ladegerät nach Ihren Wünschen (1A/5V). Die LED
blinkt 10 Mal, wenn der Akku vollständig aufgeladen ist und
erlischt nach einer Weile

C. Überprüfung:

1. Kratzen Sie das Etikett auf der Verpackung auf, und sehen Sie
den Bestätigungscode. Sie können den Code auf der Website
überprüfen: www.5gvape.com

D. Allgemeine Hinweise

Geben Sie keine Spannung auf den trockenen Verdampfer.
Verwenden Sie den Verdampfer nur in trockener Umgebung,
zwischen -10°C (14°F) und 40°C (104°F). Betreiben Sie Ihren
REGAL ausschließlich mit originalen Zubehörfteilen. Der Ge-
brauch von nicht originalen Zubehörfteilen kann zu Betriebs-
störungen oder gar zur Zerstörung des Verdampfers führen.

E. Allgemeine Informationen

1. Die Abgabe an und der Gebrauch von eZigaretten ist für Per-
sonen unter 18 Jahren verboten.
Technische Spezifikationen und die richtige Handhabung
Ihres REGAL entnehmen Sie bitte der Gebrauchsinfor-
mation. Bewahren Sie eZigaretten und Liquids immer außerhalb der
Reichweite von Kindern und Haustieren auf.
Verwenden Sie ausschließlich kompatible Nachfüllsysteme,
Anschlussstypen und Ersatzteile.

Betreiben Sie Ihre eZigarette ausschließlich in den emp-
fohlenen Leistungsbereichen.
Öffnen Sie niemals ein Gerät, wenn dies nicht ausdrücklich
in der Gebrauchsinformation erwähnt und erklärt wird.
3. Gegenanzeigen
Zu unseren Produkten liegen uns keine Studien vor,
aus denen sich Gegenanzeigen ergeben würden.
Wir empfehlen allerdings bei:
Vorangegangener schwerer oder mittelschwerer, Krankheits,
Chronischen Beschwerden, Bekannten Allergien gegen
Inhaltsstoffe (s. Nach-füll-behälter), Der Einmalige stärker
Medikamente
Ihren Arzt vor der erstmaligen Anwendung zu konsultieren.

4. Warnhinweise für gefährdete Verbrauchergruppen
Die Verwendung, sowie die Abgabe von E-Zigaretten und
Liquids an Kinder und Jugendliche ist verboten.
Die Verwendung von E-Zigaretten und Liquids durch Nich-
traucher wird nicht empfohlen.
Die Verwendung von E-Zigaretten und Liquids während der
Schwangerschaft und Stillzeit wird nicht empfohlen.
5. Angaben zu möglichen nachteiligen Auswirkungen auf die
Gesundheit
Zu unseren Produkten liegen uns keine Studien vor, aus
denen sich nachteilige Auswirkungen auf die Gesundheit
ergeben würden. Dies bedeutet aber nicht, dass nachteilige
Auswirkungen auf die Gesundheit ausgeschlossen werden
können. Bitte beachten Sie in-soweit auch unsere Hinweise
zu Gegenanzeigen, die Warnhinweise für gefährdete Ver-
brauchergruppen sowie die Angaben zur suchterzeugenden
Wirkung von Nikotin.

6. Angaben zur suchterzeugenden Wirkung
Sollten Sie nikotinhaliges Liquid in Ihrer eZigarette
verwenden, beachten Sie bitte den folgenden Hinweis:
"Nikotin ist ein Stoff, der sehr stark abhängig macht."
7. Toxikologische Daten
Dieses Gerät enthält zum Zeitpunkt der Auslieferung
keinerlei schädliche Substanzen. Sollten Sie jedoch nikot-
inhaliges Liquid in Ihrem REGAL verwenden, beachten
Sie bitte auch "6. Angaben zur suchterzeugenden Wirkung"
8. CE-Konformitätserklärung
Hiermit erklärt GG dass sich das Produkt in Überein-
stimmung mit den grundlegenden Anforderungen und den
anderen relevanten Vorschriften der Richtlinien 2014/30/EU
und 2011/65/EU befindet.

9. Entsorgung
Elektro- und Elektronikgeräte (Altgeräte) dürfen nicht in
den Hausmüll. Verbraucher sind gesetzlich verpflichtet,
diese zu geeigneten Sammelstellen zu bringen. Altgeräte en-
thalten wertvolle Rohstoffe, die wiederverwert werden.
Die Umwelt und GG Enterprises sagen Dankeschön!

10. Garantie:
a. Die Garantie ist gültig, wenn der Bestätigungscode und
der Kaufnachweis beim Einkaufsgeschäft hinterlegt wurden.
b. Das Unternehmen gewährt eine Garantie von 90 Tagen
ab Kaufdatum nur für den Akku und nicht für die Patrone.
c. Die Garantie gilt nur im Fall, wenn das Gerät nicht ord-
nungsgemäß funktioniert oder Herstellungsfehler fest-
gestellt werden.

d. Die Garantie gilt nicht, wenn das Gerät durch fehlerhafte
Behandlung des Kunden nicht ordnungsgemäß funktioniert.
e. Das Unternehmen haftet nicht für Schäden, die durch die
Verwendung von nicht originalen Produkten oder den
falschen Umgang mit dem Produkt entstehen.

11. Kommunikation:
Shenzhen JIH Technology Co.GMBH
Adresse: Kreativindustriepark Hou De Qun, Gemeinde Hou
Ting, Stadt Sha Jing, Bezirk Bao'an, Shenzhen, Website:
www.5gvape.com
Kundendienst:
Bei Problemen wenden Sie sich bitte an den Kundendienst
unter der E-Mail-Adresse manager@5gvapetech.com

FRANÇAIS

Merci d'avoir choisi le REGAL POD conçu par Imeo. Regal
est une construction qui vous fournira une vapeur dense et
savoureuse sans problèmes de fuite.

Caractéristiques:
Taille: 82 mm x 25 mm x 12 mm (REGAL S 131mm x
25mm x 12mm)
Poids: 24 g
Résistance: 1,4 ohm.
Capacité: 1,2 ml
Capacité de la batterie: 280 mah, cycles de charge jusqu'à 300
fois.
Courant de charge: 1A, 5V.

Attention: N'utilisez pas de chargeur avec un courant de
sortie supérieur à 1A car la batterie sera détruite.
4. **Mode d'emploi:** 1. Retirez le cache en micro-
silicone de la base.

2. Remplir de liquide. Veillez à ne pas verser de liquide
dans le tuyau métallique par lequel la vapeur pénètre.
3. Replacez le couvercle en micro-silicone.
4. Attendez 5 minutes jusqu'à ce que le liquide imprègne le
coton à l'intérieur de la cartouche.
5. Retirez l'autocollant situé à la base de la cartouche.
6. Placez la cartouche dans le pod.
7. Inspirez du côté où vous avez placé le liquide. Conseil:
mettez toujours du liquide dans les deux car-touches (si
vous avez la version S) pour éviter tout goût si vous essayez
d'inspirer du côté opposé.

B. charge de la batterie:
1. Lorsque le voyant commence à clignoter pendant
l'inhalation, chargez la batterie.
2. Placez une extrémité du câble USB dans son port USB et
l'autre extrémité dans votre ordinateur ou tout autre
chargeur de votre choix. Le voyant clignote 10 fois lorsque la
batterie est complètement chargée et s'éteint au bout d'un
moment.

C. Verification:
1. Gratter l'étiquette sur l'emballage et consultez le code de
vérification. Vous pouvez vérifier le code sur le site Web:
www.5gvape.com.

D. Instructions générales
Ne touchez pas sur le bouton d'alimentation de votre mod
alors qu'il y a pas de liquide sur le matériel de mèche.
L'REGAL doit être utilisé dans des conditions sèches entre
-10°C (14°F) et 40°C (104°F) seulement. L'REGAL est conçu
pour être utilisé uniquement avec des com-
posants authentiques. L'utilisation de composants non autorisés peut
entraîner un dysfonctionnement de l'appareil et / ou
entraîner des dommages.

E. Informations générales
1. La vente et l'utilisation de produits du vapotage sont
inter-dites aux mineurs de moins de 18 ans.
Se référer à la notice d'utilisation pour une utilisation ap-
propriée et consulter les spécifications techniques.

2. Instructions de fonctionnement et stockage
Toujours stocker les e-cigarettes et e-liquides hors de portée
des enfants et des animaux de compagnie. Utiliser unique-
ment le système de recharge, des pièces de rechange et des
connexions compatibles.

Utiliser votre e-cigarette uniquement dans les plages de
puissances recommandées.
Ne jamais ouvrir un appareil si ce n'est pas explicitement
mentionné et détaillé dans la notice d'utilisation.
3. Contre-indications
Aucune contre-indication résultant d'une étude n'existe à ce
jour pour nos produits.
Toutefois, nous recommandons de consulter votre
médecin avant la première utilisation en cas de:

Maladie grave dans le passé, Malaises chroniques, Allergie
connue aux ingrédients mentionnés sur, l'emballage de e-
liquide
Prise de médicaments sous ordonnance
4. Avertissement aux groupes de consommateurs vul-
nérables
L'utilisation, le don ou la vente des produits du vapotage
aux mineurs de moins de 18 ans est interdite. L'utilisation
de e-cigarettes et d'e-liquides n'est pas recommandée pour
les non-fumeurs.

L'utilisation de e-cigarettes et d'e-liquides est déconseillé
pendant la grossesse et la période d'allaitement.
5. Effets négatifs éventuels sur la santé
Aucune étude ou connaissance actuelle n'indique à ce jour
l'existence d'effets nocifs de nos produits pour votre santé.
Cela ne signifie pas que des effets néfastes sur la santé
peuvent être exclus. Prière de lire attentivement les contre-
indications et de prendre connaissance des groupes de
consommateurs vulnérables et des données toxic-
ologiques sur la nicotine.
6. Informations sur l'effet de dépendance
Si le liquide utilisé dans la cigarette électronique contient
de la nicotine, se référer à l'avis suivant: "La nicotine crée
une forte dépendance".

7. Les données toxicologiques
Le matériel livré ne contient à la livraison aucune
substance dangereuse. Si vous utilisez du liquide avec
nicotine dans votre REGAL, merci de considérer de ses "6.
Informations sur l'effet de dépendance".

8. Déclaration de conformité CE
GG certifie que le dispositif est conforme aux exigences
requises et aux règles en vigueur énoncées dans les direc-
tives 2014/30/UE et 2011/65/UE.
9. Recyclage
Les équipements électriques, électroniques et les batteries
ne doivent pas être jetés dans les ordures ménagères. Les
consommateurs peuvent les déposer dans des points de
collecte appropriés. Vous pouvez également nous retour-
ner

les appareils et batteries usagés directement pour une
destruction adaptée. Les appareils et piles usagés contiennent
des matières premières précieuses et valorisables.
L'environnement et GG Enterprises vous remercient de
votre contribution!

10. Garantie:
a. La garantie est valable si le code de vérification et la
preuve d'achat ont été déposés dans le magasin.
b. La société offre une garantie de 90 jours à compter de la
date d'achat uniquement pour la batterie et non pour la
cartouche.
c. La garantie s'applique si l'appareil ne fonctionne pas
correctement ou si des erreurs de fabrication sont con-
statées.

d. La garantie ne s'applique pas si l'appareil ne fonctionne
pas correctement en raison d'une manipulation incorrecte
du client. La société n'est pas responsable des dommages
résultant de l'utilisation de produits non originaux ou de la
mauvaise manipulation du produit.

11. communication
Shenzhen JIH Technology Co., LTD
Adresse: Hou De Qun Creative Industry Park, Hou Ting
Community, Sha Jing Town, Bao'an District, Shenzhen
Site web: www.5gvape.com
12. Service client:
En cas de problème, veuillez contacter notre service client-
tèle à l'adresse suivante: manager@5gvapetech.com

